

**Cherry
G83-6300-Spritzwassergeschützt,**

**Ökologische Langhubtastatur -
umweltbewußt-**



Beschreibung



**Weltweit die erste Tastatur für Umweltbewußte.
Halogenfrei. PVC-frei. Mit Recycling-Garantie.**

Die Cherry "Green Line" Tastatur erfüllt ökologische Kriterien, die weit über die Anforderungen des Umweltzeichens "Blauer Engel" hinausgehen.

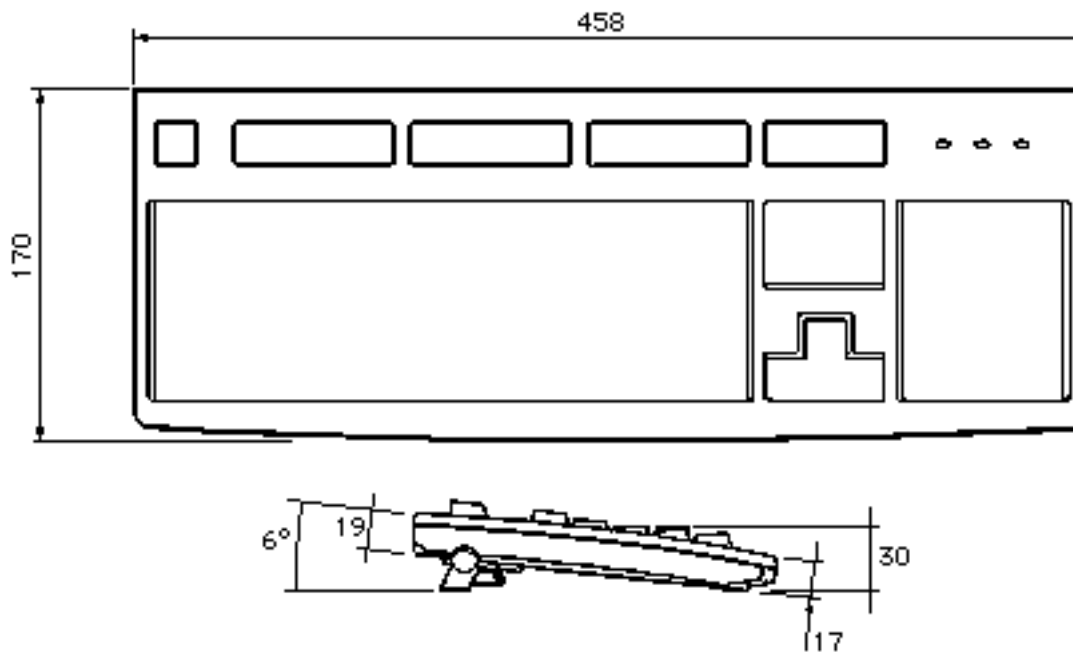
Wahlweise für IBM-kompatible Systeme (101 bzw. 102 Tasten) oder Windows kompatibel (104 bzw. 105 Tasten) in vielen verschiedenen Ländervarianten.

Schnittstelle bidirektional, [Seriell](#) synchron. Wahlweise mit DIN- oder [PS/2](#)- Stecker.

Membran Kontakt-Schalter in Gummi-Matten-Technologie mit Soft-Druckpunkt für höchste Zuverlässigkeit. Lebensdauer jeder Einzeltaste größer 20 Millionen Betätigungen.

Gelaserte Tastenknopfbeschriftung abriebfest und leicht zu reinigen.

Kostenlose Rücknahme des ausgedienten Produktes und Verwertung der Werkstoffe.



Technische Daten

Mechanische Daten

Abmaße:	458 x 170 x 19,1 mm
Gewicht:	1 kg
Gehäusematerial:	Kunststoff
Farbe:	Computer-grau
Kabellänge:	170 cm

Tasten

Tastenmechanik:	Membrane
Tastenzahl:	105
Tastaturlayout:	Windows95-Deutsch
Lebenszeit:	20 mio. Betätigungen
Schaltweg:	3,8 ± 0,2 mm
Tastenbedruckung:	Laser-Druck

Elektrische Daten

Anschluß:	PS/2
Betriebsspannung:	+5 V

Temperaturbereich

Betriebstemperatur:	von 0 °C bis +50 °C
Lagertemperatur:	von -20 °C bis +60 °C

Katalognr.	Artikelbezeichnung
------------	--------------------

Die Wasserabweisende	
----------------------	--

KW1073	Cherry G83-6300-LPNDE	PS/2 Anschluß, Deutsches Layout
--------	-----------------------	---------------------------------

KW1188

Cherry G83-6300-LPNUS

PS/2 Anschluß, US layout

Zubehör

Katalognr.	Artikelbezeichnung	
ZS1148	Skin-Cherry G83-6000 Serie Win95-deutsch	Schutzfolie für Win95, deutsch

sales@www.tastaturen.com Anrufen: (0 89) 89 43 99-0 Faxen: (0 89) 89 43 99-11