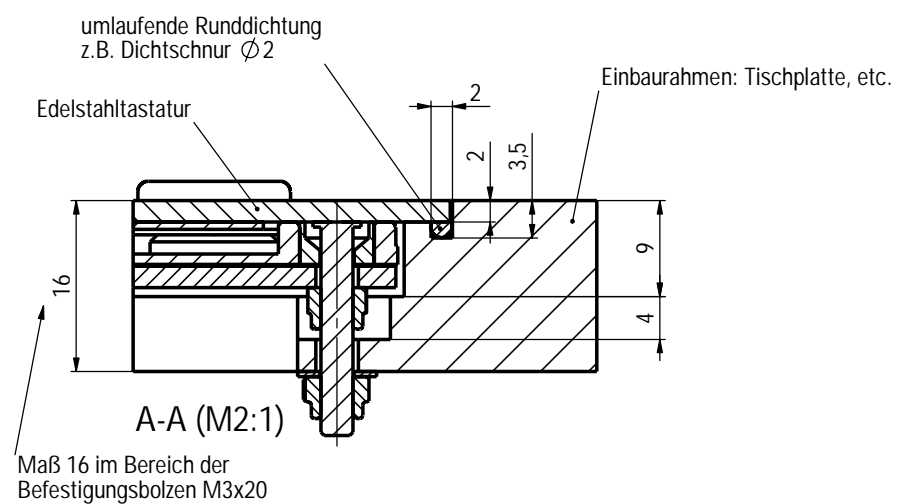


Abdichtung mit beiliegendem Flachdichtband



ALTERNATIV:
Abdichtung mit kundenseitiger Runddichtung

* = Maße nur für Ausführung ERG4-FS-0 (kurz)

** = Maß entfällt bei Ausführung ERG4-FS-0 (kurz)