

GTG-62/71 Schubladenversion

Kompakte Silikontastatur mit 62 bzw. 71 Tasten in robuster Einbauschublade.



Beschreibung



Die bewährte Technik der GTG-62 bzw. GTG-71 Tastatur finden Sie hier in einer robusten Einbauschublade, beispielsweise für 19" Geräte.

- Die Tastaturen sind anschlussfertig mit AT/[PS/2](#)- oder RS232-Schnittstelle.
- Die Silikonschaltmatte der Serie GTG-62/71 hat ein alphanumerisches Layout mit 62/71 Tasten, angelehnt an eine Standard-PC-Tastatur. Abgetrennt vom Haupt-Tastenfeld sind separat ein Nummernblock und die Cursorsteuertasten angeordnet.
- Die Tastaturmatte ist sehr kompakt. Durch die hochwertigen Kontaktpillen ist die Tastatur sehr zuverlässig im industriellen Einsatz.
- Die Tastenmatte kann kundenspezifisch bedruckt und sogar im Layout verändert werden.
- Das Layout der GTG-71 ist dem einer Windows-Standard-Tastatur angepasst, mit Windows95/98-Tasten. Das Layout der GTG-62 entspricht dem MF2 Layout ohne Windows-Tasten.

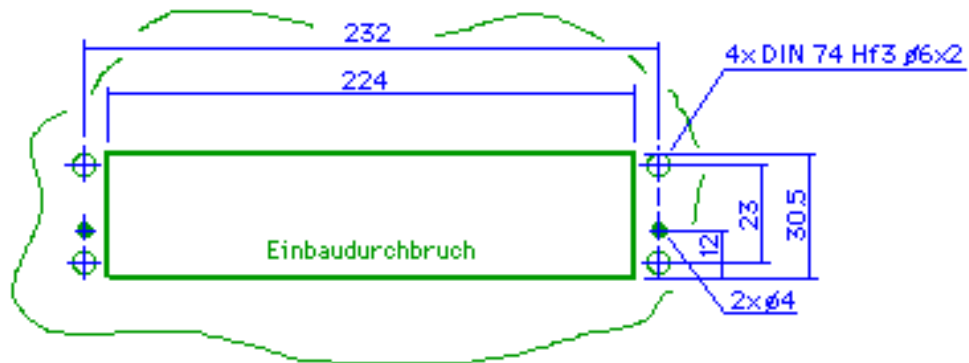
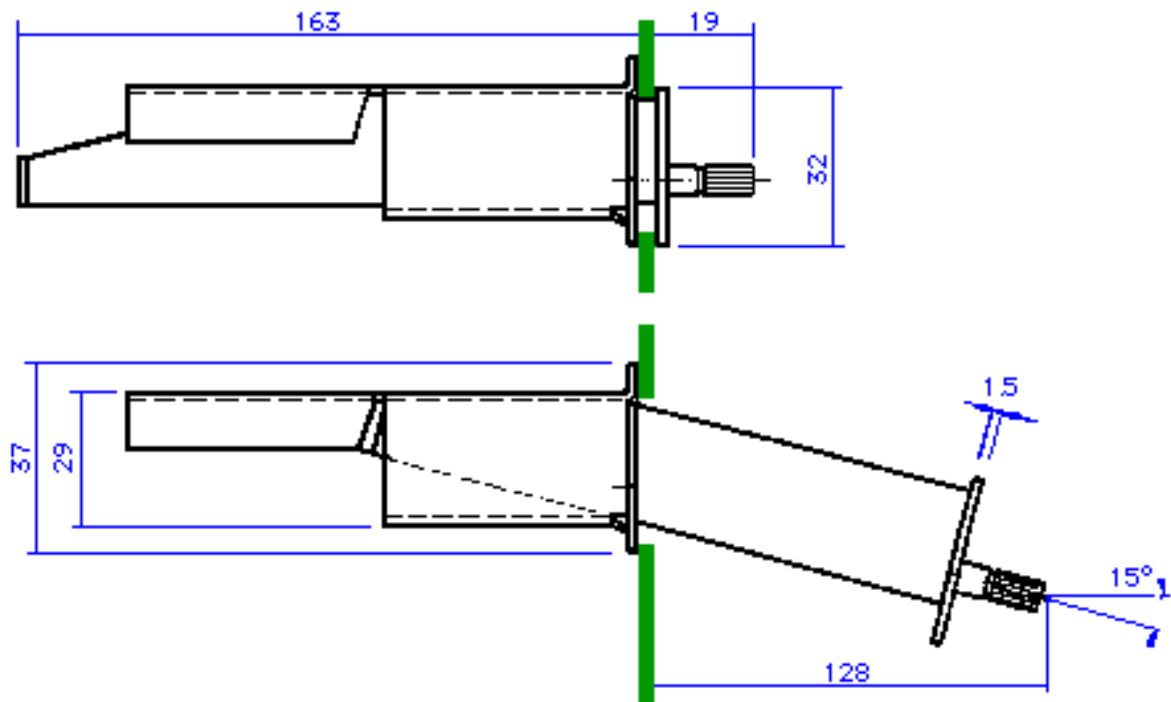
GTG-71 (Neu!)

Die GTG-71 ist die Weiterentwicklung der GTG-62 mit neuem Tastenlayout das dem Standard-PC-Layout nachempfunden wurde und einen separaten Nummernblock bietet.

GTG-62

Die GTG-62 ist im bewährten Layout mit 62 Tasten zu haben und kann auch mit RS232 Schnittstelle geliefert werden.

Weitere Produktinformationen finden Sie auf der [GTG-71/62 Hauptseite](#).



Technische Daten**Mechanische Daten**

| | |
|------------------|-----------------------|
| Abmaße: | 243,5 x 163 x 37,5 mm |
| Gewicht: | 1,1 kg |
| Gehäusematerial: | Metall |
| Schutzgrad: | IP65 |
| Kabellänge: | 85 cm |

Tasten

| | |
|-------------------|--------------------------|
| Tastenmechanik: | leitfähiger Gummi |
| Tastenzahl: | 62 & 71 |
| Tastaturlayout: | MF2-Deutsch |
| Lebenszeit: | 5 Mio. Betätigungen min. |
| Schaltkraft: | 1,3 N |
| Schaltweg: | 1,2 mm |
| Tastenbedruckung: | Siebdruck |

Elektrische Daten

| | |
|-------------------|--------|
| Anschluss: | RS232 |
| Betriebsspannung: | 5 V |
| Stromaufnahme: | 110 mA |

Umwelt

| | |
|---------------------|-----------------------------------|
| Betriebstemperatur: | von -10 °C bis °C oder bis +60 °C |
| Lagertemperatur: | von -20 °C bis +80 °C |


Lieferinformationen

Mehrere Varianten der Schublade sind lieferbar:

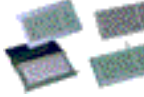
- 71 oder 62 Tasten Layout
- Unterschiedliche Länderversionen
- Kundenspezifische Bedruckung
- Kundenspezifische Gummimatte

| Katalognr. | Artikelbezeichnung | |
|----------------------|------------------------|-------------------------------------|
| <i>Mit 71 Tasten</i> | | |
| KM1181 | GTG-71-SCHUB-PS/2-GER | PS/2 Anschluss, deutsches Layout |
| KM1103 | GTG-71-SCHUB-PS/2-US | PS/2 Anschluss, US Layout |
| <i>Mit 62 Tasten</i> | | |
| KM1130 | GTG-62-SCHUB-PS2-GER | PS/2 Anschluss, deutsches Layout |
| KM1133 | GTG-62-SCHUB-PS2-US | PS/2 Anschluss, US Layout |
| KM1024 | GTG-62-SCHUB-RS232-GER | Seriell Anschluss, deutsches Layout |
| KM1025 | GTG-62-SCHUB-RS232-US | Seriell Anschluss, US Layout |

Zubehör

| Katalognr. | Artikelbezeichnung | |
|-------------------|---|----------------------------|
| ZK1029 | COM 9255  | Adapterstecker PS/2 auf AT |

Katalog-Querverweise

| Klick! | Titel |
|---|---|
|  | GTG-62/71 Serie Silikonschaltmatten-Tastaturen in zwei unterschiedlichen Layouts mit 62 bzw. 71 Tasten, in verschiedenen Bauformen. |

sales@www.tastaturen.com Anrufen: (0 89) 89 43 99-0 Faxen: (0 89) 89 43 99-11