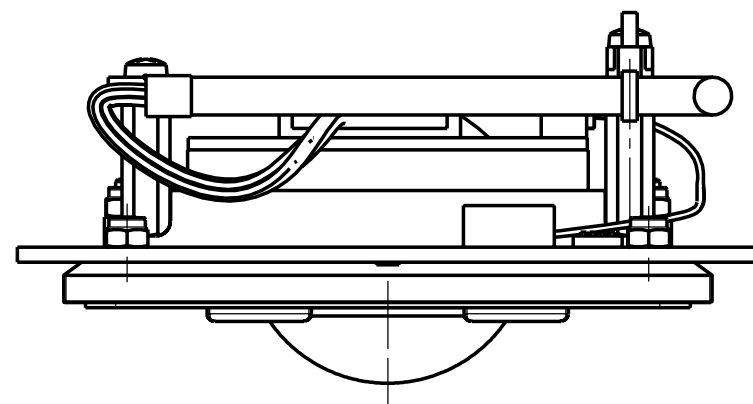
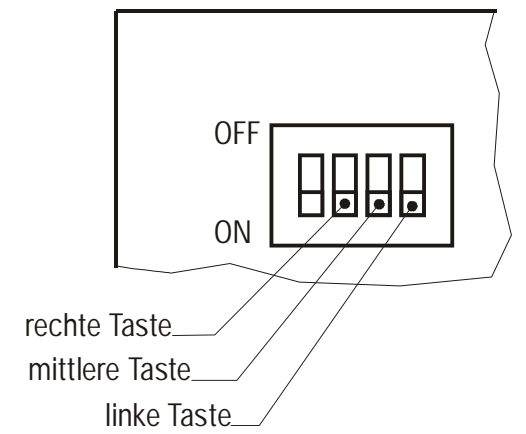


DIP-Switch für Aktivierung der Trackball-Tasten
auf der Rückseite
Stellung ON (unten): Taste aktiviert
Stellung OFF (oben): Taste deaktiviert



Tastenhub 1,6mm
Tastenraster 17 mm
Betätigungskraft ca.0,9N
> 10 Mio. Betätigungen pro Taste
Frontplatte Edelstahl gebürstet
Tastenkappen Edelstahl
frontseitig IP65
Trackball GK38, IP65 (statisch)
PS/2-Anschluss-Kabel 1,6 m, fest montiert
Funktion der Mousetasten durch DIP-Switch aktivierbar