

TME-Mausmodul

Einbaubares Mausmodul für industrielle Anwendung.



Beschreibung

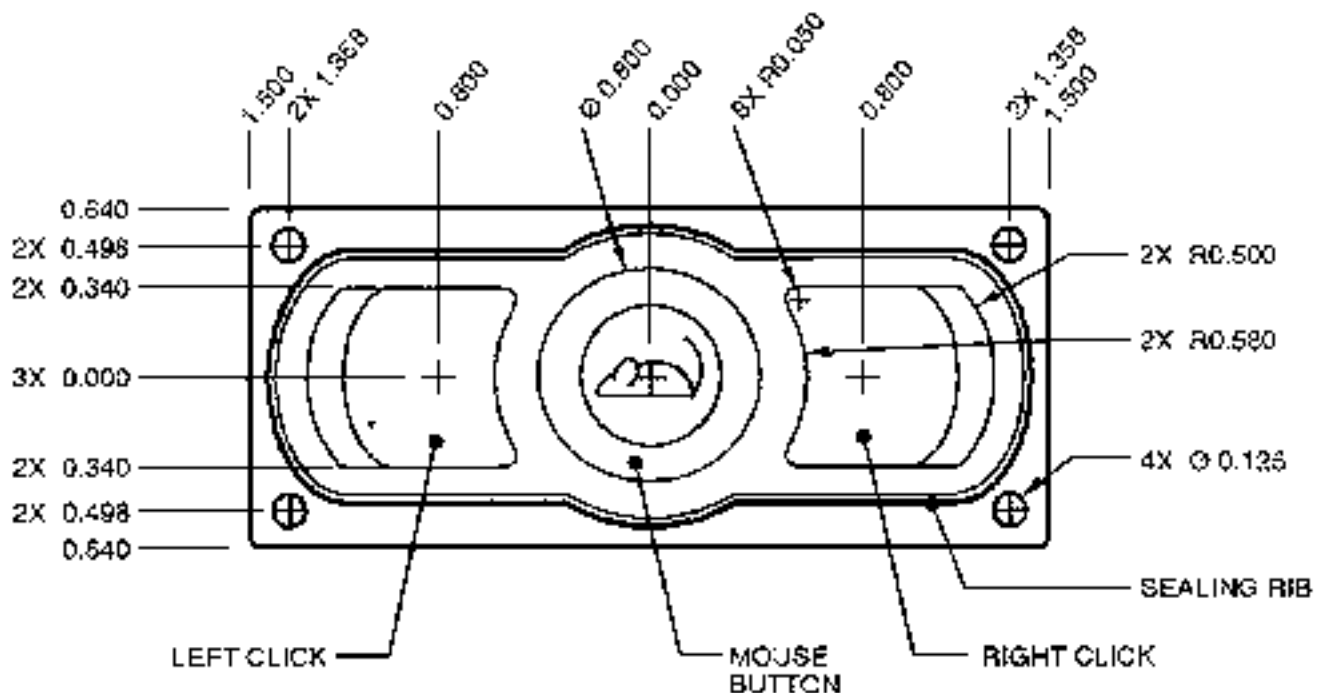
Dieses Mausmodul sind genau das richtige, wenn Sie für Ihr Gerät ein simples, robustes und absolut dichtes Eingabegerät suchen.

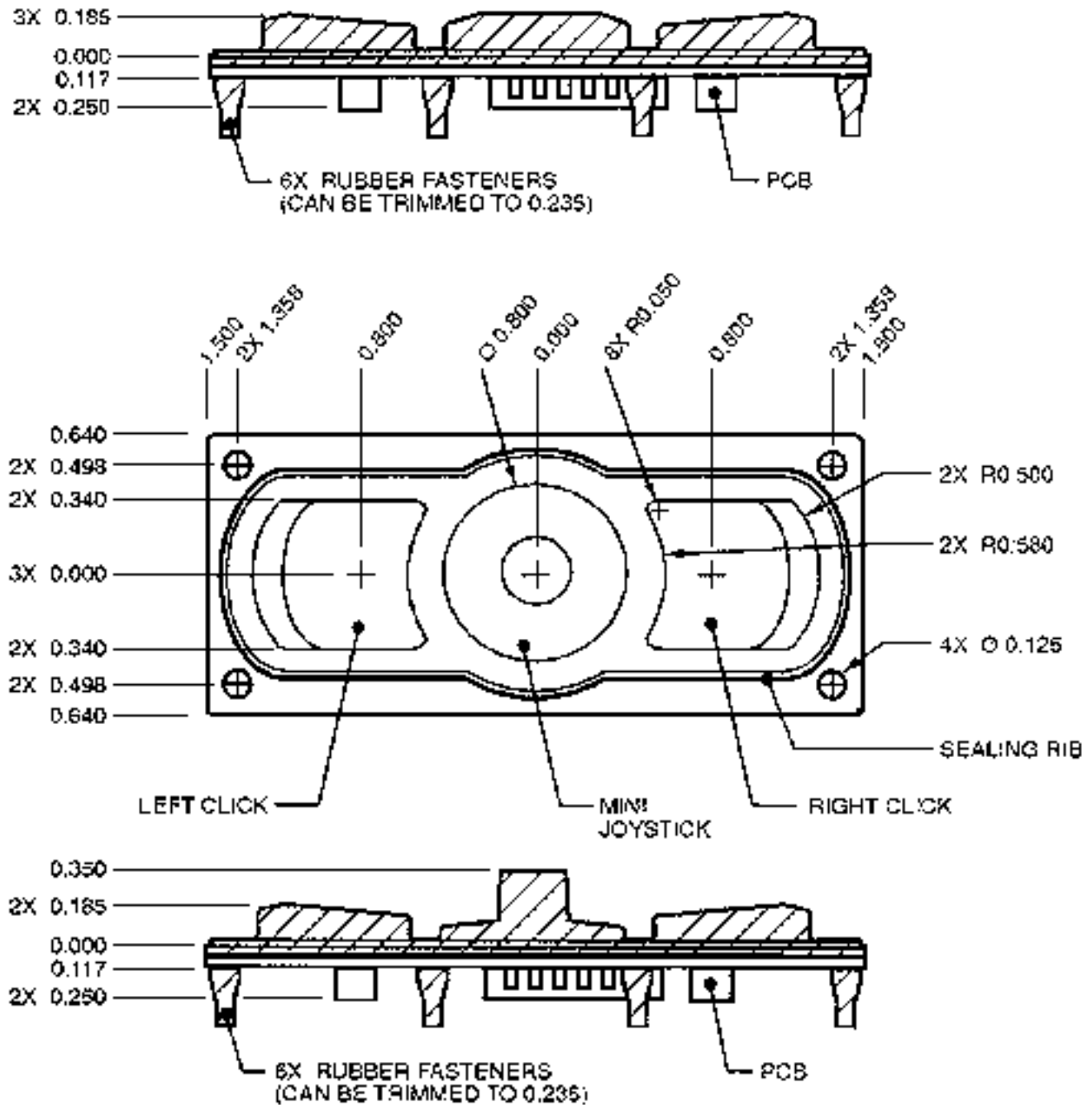
Zum integrieren müssen in Ihrer Frontplatte nur 3 Durchbrüche ausgefräst werden. Sobald das Modul befestigt ist, dichtet es sich durch seine Beschaffenheit aus Silikon selber ab.

Da die Elektronik auf dem Grundträger integriert ist, müssen keine weiteren Bauteile befestigt oder integriert werden. Mit dem Anschlußkabel kann das Modul direkt an den PC angeschlossen werden.

Anwendungsbeispiele:

- Infoterminals
- Tragbare PCs
- Handheld Devices
- Testgeräte
- GPS-Terminals
- U.a. auch überall wo ein Musersatz in der Industrie benötigt wird.





Technische Daten

Bitte klicken Sie auf das kleine Technikbild um die Abmaße zu erhalten.

Lieferinformationen

Für den Anschluß an den PC benötigen Sie als Zubehör das entsprechende Anschlußkabel. Siehe unten unter "Zubehör".


Katalognr.	Artikelbezeichnung		1 (netto)	1 (brutto)
TM1007	TME-Button-Schwarz	Matte, Farbe schwarz mit Elektronik	263,00	305,08
TM1006	TME-Button-Grau	Matte, Farbe grau mit Elektronik	263,00	305,08
TM1005	TME-Joystick-S/R	Matte, Farbe schwarz/rot, mit Elektronik	263,00	305,08

Zubehör

Katalognr.	Artikelbezeichnung		1 (netto)	1 (brutto)
ZK1246	TME-PS2	Anschlußkabel PS/2	24,50	28,42
ZK1168	TME-Kabel-Ser	Kabel Seriell SUB-D	24,50	28,42

Alle Preise in DM ab Lager zzgl. Versandkosten und eventuell Nachnahmegebühr.
 (netto): Preis ohne 16% USt. (brutto): Preis inkl. 16% USt.
 Stand: 03.07.2001 / Änderungen vorbehalten.

Katalog-Querverweise

Klick!	Titel	
	DuraPoint - Hochwertige Industriemaus	Hochwertiger Musersatz im Stahlgehäuse oder als Einbauversion.

sales@www.tastaturen.com Anrufen: (0 89) 89 43 99-0 Faxen: (0 89) 89 43 99-11