

TW-16-IP40 Mini Trackball

16 mm Einbautrackball, als OEM
Einbaumodul



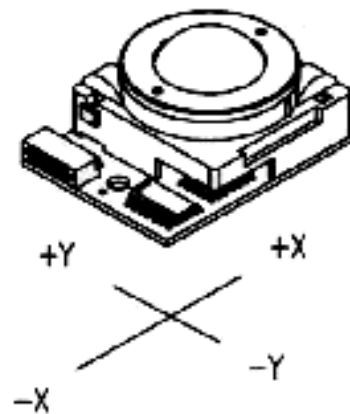
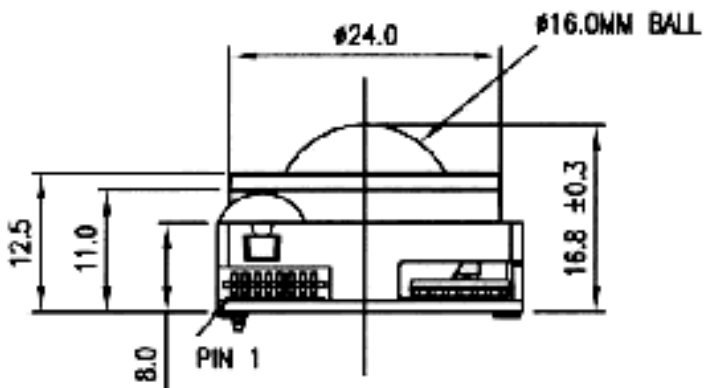
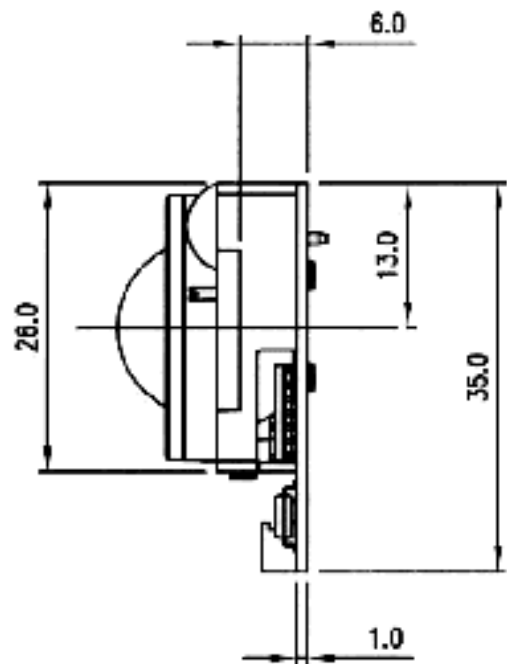
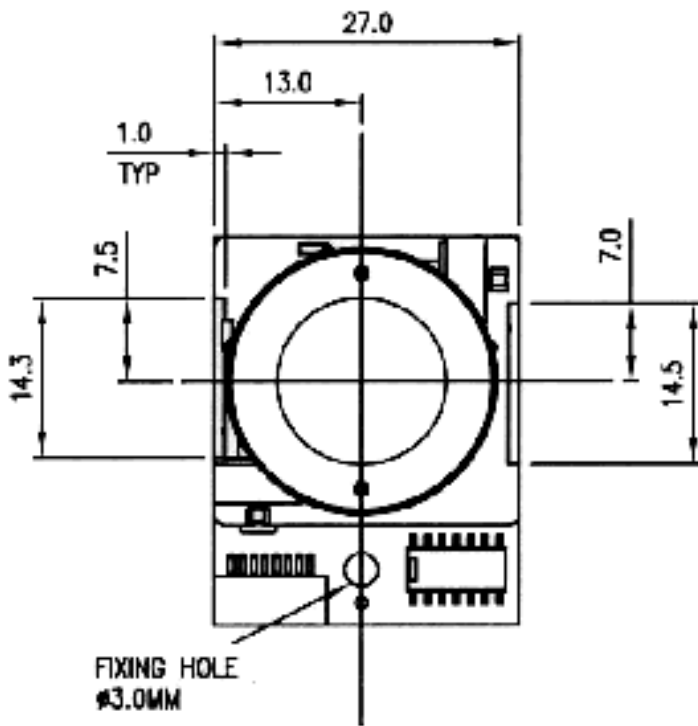
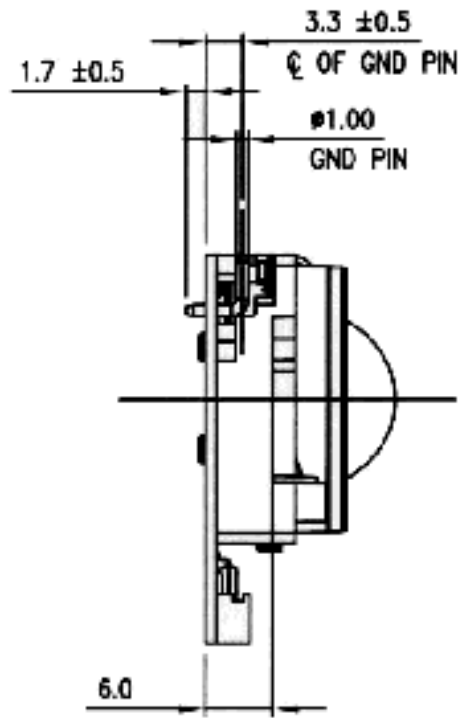
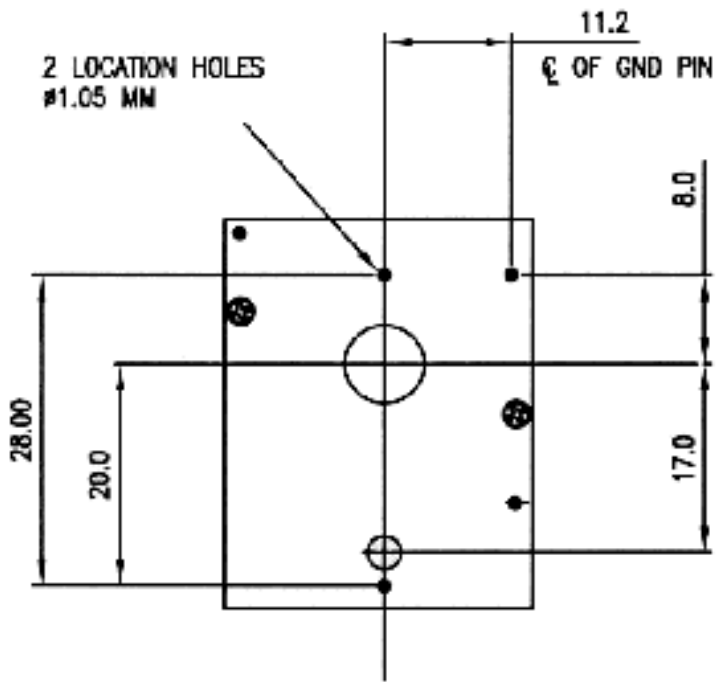
Beschreibung

Anwendungsbeispiele:

Die Vorteile dieses 16mm [Trackballs](#) für den Rückeinbau sind die geringen Einbaumaße. Dadurch ist dieser Trackball besonders gut für den Einbau in Laptops, Fernbedinungen, Tastatur-Konsolen, Prozesssteuerung oder Frontplatten geeignet. Schutzgrad IP40.

Besonderheiten:

- 16 mm Einbautrackball, als OEM Einbaumodul
- Schutzgrad IP40



Technische Daten

[Trackball](#)

Mechanische Daten

Gehäuse: Einbaumodul
Gehäusematerial: Kunststoff ABS
Schutzgrad: IP40
Farbe: schwarz
Kugeldurchmesser: 16 mm

Elektrische Daten

Anschluss: [PS/2](#) oder Quadratur
Stromaufnahme: $5 \pm 5\%$ mA

Umwelt

Betriebstemperatur: von 0 °C bis +55 °C

Ergänzende Informationen

inclusive: Kabel und Adapterplatine zum Anschluss von 2 Maustasten,

Katalognr.	Artikelbezeichnung	
TW1092	TW-16-PS/2	PS/2, Einbaumodul
TS1063	TW-16-Quadratur	Quadratur, Einbaumodul

sales@www.tastaturen.com Anrufen: (0 89) 89 43 99-0 Faxen: (0 89) 89 43 99-11