

TW-38-IP65 Optischer Trackball mit Epoxydharzkugel

Einbaumodul mit 38 mm
Kugeldurchmesser, Schutzgrad IP 65
(statisch)

**Beschreibung****Features:**

- Optischer Epoxydharz-[Trackball](#) als 38 mm Einbaumodul in stabilem Kunststoff-Gehäuse
- Der patentierte Abstreifring ermöglicht einen leisen Lauf und vor allem einen Staub- und Spritwasserschutz nach DIN [IP 65](#) (statisch) und IP54 (dynamisch)
- Geeignete Einsatzgebiete sind u.a. Mess- oder Medizintechnik, Kiosk Infoterminals, Produktionsmaschinen oder Geräte in der Luft- und Raumfahrt Industrie.
- Neben der Epoxydharz-Kugel (optische Technologie) liefern wir auch robuste Edelstahl-Kugeln sowie Kunststoff-Kugeln (mechanische Technologie).

Bitte beachten Sie auch die im Querverweis dargestellte Einbauversionen mit Edelstahlfrontplatte und integrierten Metall-Tastern.

Pinbelegungen Ausgang (J1):

Pin	Quadratur Ausgang	PS/2	USB
1	X1	-	-
2	X2	-	-
3	Y1	-	-
4	Y2	-	-
5	-	-	-
6	-	-	-
7	VCC +5VDC	VCC +5VDC	VCC +5VDC
8	-	DATA	D-
9	-	CLOCK	D+
10	GND	GND	GND

Pinbelegungen Eingang Taster (J2):

Pin	Funktion
1	Linker Schalter
2	Mittlerer Schalter
3	Rechte Schalter
4	GND

Pinbelegung für optionale Hintergrundbeleuchtung:

Pin	Funktion
1	+5VDC
2	0V

Konfiguration der USB-Version:

DIP-Schalter	Funktion	Aus	Ein
1	Orientierung Einstellung 1	Siehe Diagramm	Siehe Diagramm
2	Orientierung Einstellung 2	Siehe Diagramm	Siehe Diagramm
3	VX3 - virtuelle 3. Achse	aktiviert	deaktiviert
4	Smart Button - Button Lock	aktiviert	deaktiviert

Konfiguration der PS/2-Version (J1):

DIP-Schalter	Funktion	Aus	Ein
1	Orientierung 1	Siehe unten	Siehe unten
2	N/A	-	-
3	virtuelle 3. Achse	deaktiviert	aktiviert
4	Doppelte Tracking Rate	deaktiviert	aktiviert

Erläuterung zur 3. Achse (VX3):

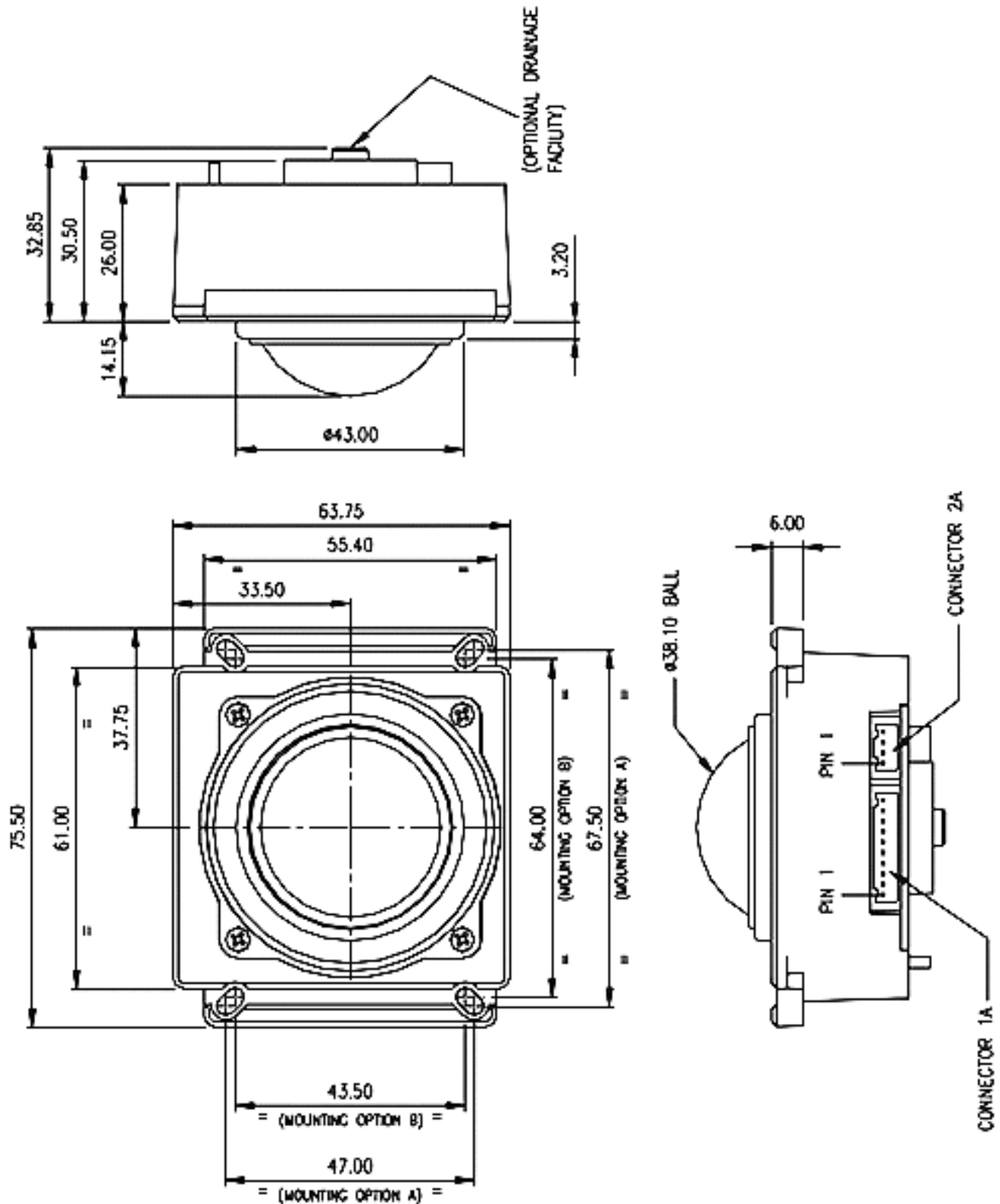
Die 3.Achse (VX3) kann z.B. in CAD-Anwendung von praktischem Nutzen sein. In Kombination mit dem mittleren Taster kann die CAD-Software in einen PAN und ZOOM-Mode geschaltet werden, sodaß in einer Drehrichtung des Trackballs entsprechend die 3. Achse angesteuert wird. Wiederholtes drücken der mittleren Taste bewirkt Umschaltung PAN -> ZOOM -> PAN ... Um in den normalen Modus zu gelangen ist die Linke oder Rechte Taste zu drücken.

Orientierung (Einbau-Richtung):

USB-Version	12 Uhr	3 Uhr	6 Uhr	9 Uhr
Orientierung 1	Ein	Ein	Aus	Aus
Orientierung 2	Ein	Aus	Ein	Aus
PS/2-Version	-	3 Uhr	6 Uhr	-
Orientierung 1	-	Ein	Aus	-

Erläuterung zur Einbau-Richtung:

Von oben gesehen: Befindet sich die 10-pol. Anschlußbuchse oben (12 Uhr), dann sind die Dip-Schalter entsprechend obiger Tabelle einzustellen. Im Beispiel: USB-Version: Dip-1 und -2 auf EIN. Soll der Trackball so eingebaut werden, daß die 10-pol. Anschlußbuchse links liegt (9 Uhr), so sind Orientierung 1+2 - respektive Dip 1+2 auf Aus zu stellen.



Technische Daten**Mechanische Daten**

Gehäuse:	Einbau
Gehäusematerial:	Polycarbonat
Schutzgrad:	IP68
Abmaße:	63,75 x 75,50 x 30,50 mm
Gewicht:	0,12 kg
Kugeldurchmesser:	38,10 mm
Kugelmaterail:	Epoxydharz

Elektrische Daten

Anschluss:	Combo PS/2 und USB oder Quadratur
Betriebsspannung:	3,6 - 5,5 V
Stromaufnahme:	110 (150 max.) mA

Umwelt

Betriebstemperatur:	von 0 °C bis 55 °C
Lagertemperatur:	von -25 °C bis 85 °C

Lebensdauer/Qualität

Lebensdauer:	> 1 Mio. Umdrehungen
--------------	----------------------

Technische Kurzbeschreibung

Bewegungskraft:	5-200 g
-----------------	---------

Katalognr.	Artikelbezeichnung	
TW1104	TW-38-Optisch-PS/2 USB	Combo PS/2 und USB
TW1109	TW-38-Optisch-Quadratur	Quadratur

Zubehör

Katalognr.	Artikelbezeichnung	
ZK1220	Kabel-PS2	Anschlusskabel PS/2
ZK1316	Kabel-Seriell	Anschlusskabel Seriell
ZK1290	USB Anschlusskabel, ca. 2,5m Länge	Anschlusskabel USB für Trackballs mit integriertem Controller
ZK1245	Kabel zum Anschluss von 2 Tasten (L+R) an Trackball mit integriertem Controller	Kabel für Linken + Rechten Taster an Controller
ZK1342	Kabel zum Anschluss von 3 Tasten (L+R) an Trackball mit integriertem Controller	Kabel für Linken + Rechten Taster an Controller
ZT1043	ZTS- M19 Metalltaste 	M19 Zink-Druckguss Taster

Katalog-Querverweise

Klick!	Titel
	<p>TVG-Serie Edelstahlfrontplatte mit integrierten Trackball oder Touchpad Modulen Vandalengeschützte Serie mit integrierten Maustasten. Erhältlich als Fronteinbaumodul in verschiedenen Ausführungen.</p>
	<p>TW-Serie Trackballmodule als Einbauversion Optische und mechanische Trackballs in verschiedenen Ballgrößen</p>
	<p>TW-38-IP65 Edelstahltrackball Einbaumodul Industrietauglicher Edelstahl-Einbau-Trackball, Kugeldurchmesser 38 mm, Schutzgrad IP65 (statisch), IP54 (dynamisch)</p>
	<p>TW-38-IP65 Kunststoff-Trackball Einbaumodul Industrietauglicher Einbau-Trackball, Kugeldurchmesser 38 mm, Schutzgrad IP65 (statisch)</p>

sales@www.tastaturen.com Anrufen: (0 89) 89 43 99-0 Faxen: (0 89) 89 43 99-11