

TW-75-IP40 Trackball

Industrietauglicher Einbau-Trackball,
Kugeldurchmesser 75 mm, Schutzgrad
IP40



Beschreibung

Anwendungsbeispiele:

Die Vorteile dieses 75mm [Trackball](#)s für den Rückeinbau sind unter anderem das sehr stabile GFK Gehäuse, die massige Kugel und die hohe Auflösung.

Geeignete Anwendungsbereiche sind u.a. hochauflösende Graphik-Systeme, Videobild-Bearbeitungs-Systeme, Medizintechnik, Marine Systeme, sowie Audio-/Licht-Steuerkonsolen und Studio-Equipments.

Besonderheiten:

- Feinfühliges Arbeiten durch hochauflösende Abtastung mit bis zu 530 Pulsen pro Umdrehung bei hoher Masse der Kugel.
- Hintergrundbeleuchtbar (bei Option mit durchscheinender, hellblauer Kugel)
- bis zu 3 Taster für Standard Windows-Funktionalität anschließbar
- [Kontroller](#) bietet sowohl [PS/2](#) als auch [USB](#) (und Quadratur) Interface-Funktionalität

Auf Anfrage:

- RS232-Interface
- Filzdichtung für Schutzgrad IP51 (Standard IP40)
- andere Kugelfarben (Orange-gelb, blau-transparent) als Schwarz

Pinbelegungen Ausgang J1 (je nach Interface-Kombination):

Pin	Quadratur	PS/2+USB	RS232+PS/2
1	X1	X1	TX
2	X2	X2	Rx
3	Y1	Y1	DTR / CLOCK
4	Y2	Y2	RTS / +5V
5	-	-	GND
6	-	-	DATA
7	VCC +5VDC	VCC +5VDC	-
8	-	DATA / D-	-
9	-	CLOCK / D+	-
10	GND	GND	-

Pinbelegungen Eingang Taster:

Pin	Funktion
1	Linker Schalter
2	Mittlerer Schalter
3	Rechte Schalter
4	GND

Pinbelegung für optionale Hintergrundbeleuchtung:

Pin	Funktion
1	+5VDC
2	0V

Konfigurierung der RS232+PS/2-Version:

DIP-Schalter	Funktion	Aus	Ein
1	Protokoll Mode	Microsoft RS232/PS/2	Mouse Systems/SUN *)
2	Orientierung 1	Siehe Diagramm	Siehe Diagramm
3	Orientierung 2	Siehe Diagramm	Siehe Diagramm
4	Doppelte Tracking Rate	2:1	1:1
5 *)	VX3 - virtuelle 3. Achse / SUN-MODE: Baud-Rate-Einstellung	aktiviert / 1200 Bd	deaktiviert / 9600 Bd
6	Smart Button Lock	aktiviert	deaktiviert
7	nicht verwendet	-	-
8	TTL Ausgangs-Pegel	Standard RS232-Pegel	TTL-Pegel / SUN

*) Wenn Schalter 1 auf EIN eingestellt ist (bei SUN / Mouse Systems Mode), dann arbeitet Schalter 5 als Baud-Raten-Einstellung (1200 bzw. 9600 Bd)

Konfigurierung der PS/2 / USB -Version:

DIP-Schalter	Funktion	Aus	Ein
1	Orientierung 1	Siehe Diagramm	Siehe Diagramm
2	Orientierung 2	Siehe Diagramm	Siehe Diagramm
3	VX3 - virtuelle 3. Achse	aktiviert	deaktiviert
4	Doppelte Tracking Rate	aktiviert	deaktiviert
5-7	nicht verwendet	-	-
8	Hintergrundbeleuchtung	Ein	Aus

Erläuterung zur virtuellen 3.Achse (VX3):

Die 3.Achse (VX3) kann z.B. in CAD-Anwendung von praktischem Nutzen sein. In Kombination mit dem mittleren Taster kann die CAD-Software in einen PAN und ZOOM-Mode geschaltet werden, sodaß in einer Drehrichtung des Trackballs entsprechend die 3. Achse angesteuert wird. Wiederholtes drücken der mittleren Taste bewirkt Umschaltung PAN -> ZOOM -> PAN ...

Um in den normalen Modus zu gelangen ist die Linke oder Rechte Taste zu drücken.

Erläuterung zu Smart-Button:

(zur Zeit unklar - wird noch ergänzt)

Orientierung (Einbau-Richtung):

Multi-Interface	9 Uhr	12 Uhr	3 Uhr	6 Uhr
Orientierung 1	Ein	Ein	Aus	Aus
Orientierung 2	Ein	Aus	Ein	Aus

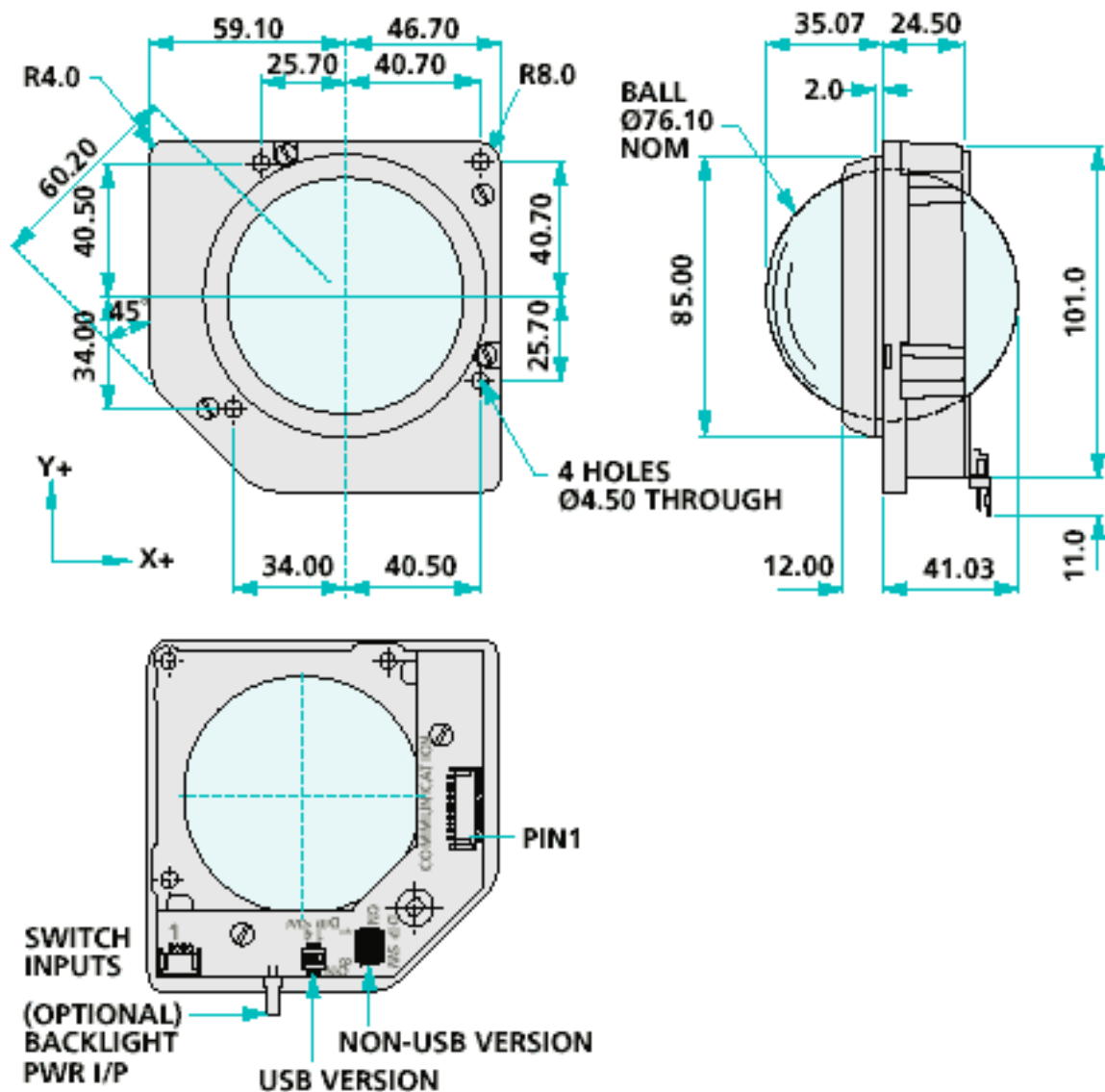
Erläuterung zur Einbau-Richtung:

Von oben gesehen:

Befindet sich die 10-pol. Anschlußbuchse links (wie im folgenden Technikbild dargestellt - 9 Uhr Position), dann sind die DIP-Schalter entsprechend obiger Tabelle einzustellen.

Im Beispiel: Dip-1 und -2 auf EIN.

Soll der Trackball um 90° gedreht werden, also so eingebaut werden, daß die 10-pol. Anschlußbuchse oben liegt (12 Uhr), so ist Dip 1 auf EIN und Dip 2 auf AUS einzustellen usw.



Technische Daten

Mechanische Daten

Abmaße:	105,8 x 105,80 x 76,1 mm
Gewicht:	,6 kg
Gehäusematerial:	Kunststoff
Schutzgrad:	IP20
Farbe:	schwarz

Elektrische Daten

Betriebsspannung:	5 ± 0,25 V
-------------------	------------

Umwelt

Betriebstemperatur:	von 0 °C bis +70 °C
Lagertemperatur:	von -25 °C bis +85 °C
Luftfeuchtigkeit:	30%min., 95%max., nicht kondensierend

Ergänzende Informationen

Ballmaterial:	Thermoset Phenolic or Polyester
Ballfarbe:	schwarz (opt. gelb, hintergrundbeleuchtetes blau)

Bewegungskraft:	15g kontinuierlich (IP40) 25g kontinuierlich (IP51)
Kugelbelastung:	20 kg
Ballrotation:	kontinuierlich und reversibel - jede Richtung
Ballgeschwindigkeit:	100 UpM
Abtastprinzip:	photo-optisch mit LED's
Aufstellwinkel:	horizontal bis 30° (IP40) horizontal bis 45° (IP51)
Auflösung (bei Quadratur-Ausgang):	265 Pulse pro Ball Umdrehung
Auflösung (bei Protokoll-Ausgang):	530/265 Pulse pro Ball Umdrehung (per DIP-Schalter einstellbar)
Externe Schalter Eingänge:	3 Stk links, mitte, rechts (nur bei Protokollversion!)
Stromaufnahme, typisch (bei Quadratur-Ausgang):	6mA
Stromaufnahme, typisch (bei Protokoll-Ausgang):	10 mA
Optional Backlight- Trackball :	+5 VDC, 100 mA
Vibration:	5 Gs, 2-5KHz jede Richtung
Schock:	100 Gs, Dauer 11ms
Lebensdauer:	> 10 mio. Ball Umdrehungen - ohne Dichtung > 2 mio. Ball Umdrehungen - für Dichtung


Lieferinformationen

Es steht Ihnen zum einen ein Trackball mit Multi-Interface für Seriell+PS/2 oder aber PS/2+USB Ausgang zur Verfügung. Für Rückfragen stehen wir Ihnen gerne zur Verfügung.

Katalognr.	Artikelbezeichnung	
<i>Kugel schwarz</i>		
TW1100	TW-75-IP40-RS232	seriell mit Kabel
<i>Kugel schwarz</i>		
TW1084	TW-75-IP40-USB	USB mit Kabel
<i>Kugel schwarz</i>		
TW1061	TW-75-IP40/PS2	PS/2 mit Kabel

Zubehör

Katalognr.	Artikelbezeichnung	
ZK1245	Kabel zum Anschluß von 2 Tasten (L+R) an Trackball mit integriertem Controller	Kabel für Linken + Rechten Taster an Controller
ZK1342	Kabel zum Anschluß von 3 Tasten (L+R) an Trackball mit integriertem Controller	Kabel für Linken + Rechten Taster an Controller

ZT1043	ZTS- M19 Metalltaste 	M19 Zink-Druckguß Taster
ZT1091	M19-Edelstahl	M19 Edelstahl Taster

sales@www.tastaturen.com Anrufen: (0 89) 89 43 99-0 Faxen: (0 89) 89 43 99-11