

TW-25-IP40 Trackball

Rückeinbau-Trackball für
Tastaturen und Steuerungen,
Balldurchmesser 25mm,
Schutzgrad bis IP40.



Beschreibung

Anwendungsbeispiele:

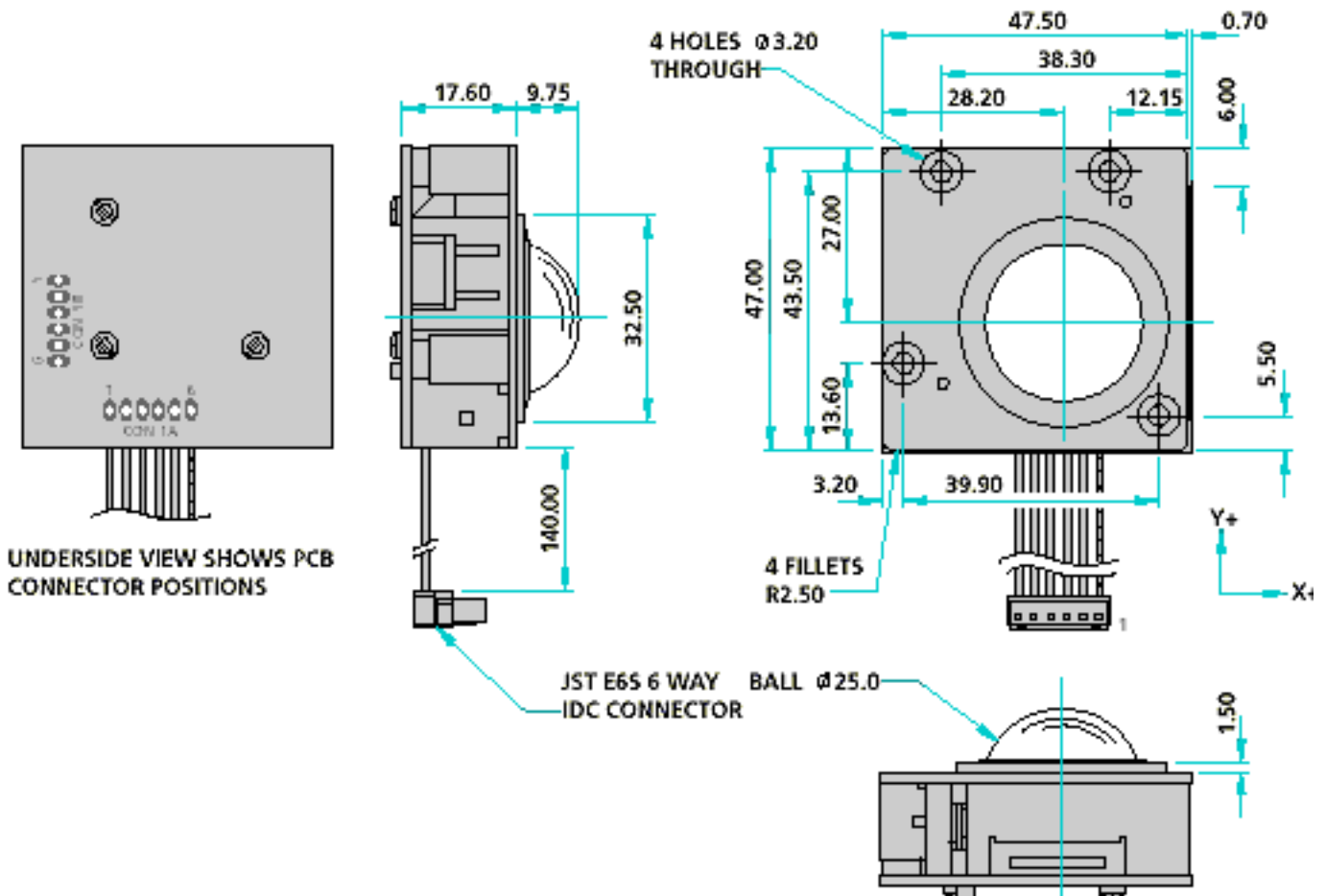
Die Vorteile dieses 25mm [Trackballs](#) für den Rückeinbau sind die geringen Einbaumaße und der Abstreifring aus Filz um das Eindringen von Staub und Feuchtigkeit zu verringern. Dadurch ist dieser Trackball besonders gut geeignet für den Einbau in Tastatur, Konsole oder Prozeßsteuerung oder Frontplatten.

Besonderheiten:

- Kompakte, platzsparende Ausführung.
- Präzises optisches Abtastsystem.
- Quadratur-Ausgang.

Ausgangskabel Pin-Belegung:

Pin	Quadratur Ausgang
1	+5V DC
2	X2
3	X1
4	-
5	-
6	-
7	Y2
8	Y1
9	-
10	-
11	GND



Technische Daten**Mechanische Daten**

Abmaße:	48,2 x 47 x 27,35 mm
Gewicht:	,05 kg
Gehäusematerial:	Polycarbonat
Schutzgrad:	IP40
Farbe:	Computer-grau
Kabellänge:	ca. 15 cm

Elektrische Daten

Zusatzanschluß:	für Trackball Quadratur
Betriebsspannung:	5 ± 0,25 V
Stromaufnahme:	6 mA

Umwelt

Betriebstemperatur:	von -10 °C bis +40 °C
Lagertemperatur:	von -40 °C bis +85 °C
Luftfeuchtigkeit:	30% min, 95% max, nicht kondensierend

Ergänzende Informationen

Ballmaterial:	Polyester
Ballfarbe:	grau
Bewegungskraft:	8g kontinuierlich (bei IP40) 25g kontinuierlich (bei IP51)
Kugelbelastung:	10kg Abwärtsdruck
Ballrotation:	kontinuierlich und reversibel - jede Richtung
Ballgeschwindigkeit:	100 RPM max.
Abtastprinzip:	Photo-optisch mit LED's
Aufstellwinkel:	horizontal bis 30° /IP40 bzw. bis 90°/IP51
Auflösung (bei Quadratur-Ausgang):	150 Pulse pro Umdrehung
Externe Schalter Eingänge:	keine
Vibration:	5 Gs, 2-5KHz jede Richtung
Schock:	100 Gs - Dauer 11ms
Lebensdauer:	> 6 mio. Ballumdrehungen (bei IP40) > 2 mio. Ballumdrehungen (bei IP51)

Lieferinformationen

Da dieser Trackball einen Quadratur-Ausgang besitzt, empfehlen wir den Einsatz des dazugehörigen Kontrollers (Kat.Nr.: CT-1002), um ihn an eines der Maus-Schnittstellen anschließen zu können. Für weitere Informationen, bitten wir Sie sich mit uns in Verbindung zu setzen.

Unter "Zubehör" gibt es auch einen Controller. Dieser ermöglicht den Anschluß an USB.

Katalognr.	Artikelbezeichnung	
TW1038	TW-25-IP40-Rückeinbau	Quadratur Ausgang, Schutzgrad IP40

Zubehör

Katalognr.	Artikelbezeichnung	
CT1002	CT-718CD-PS/2+RS232	Trackball-Kontroller PS/2, RS232
CT1004	CT-720CD	Trackball-Kontroller PS/2, RS232
ZK1007	Kabel Seriell für CT718CD-PS/2+RS232	Anschlußkabel RS232 für CT-718CD
ZK1008	Kabel PS/2 für CT718CD-PS2+RS232	Anschlußkabel PS/2 für Kontroller
ZK1207	Zwischenkabel ZK-100mm zum Anschluß Quadr. Kontroller und bis 3 Taster	Kabel 100mm für Anschluß Trackball und Taster am Controller
CT1003	CT-718CD-USB	Trackball-Kontroller USB
ZT1104	Zwischenkabel TW-34 quad. an CT718CD-PS2+RS232 ohne Tasteranschluß	TW-34 Anschlußkabel PS/2 für Kontroller
ZK1208	USB-1,8M-gerade	1,8 Meter Verlängerungskabel B-A

sales@www.tastaturen.com Anrufen: (0 89) 89 43 99-0 Faxen: (0 89) 89 43 99-11